

2018



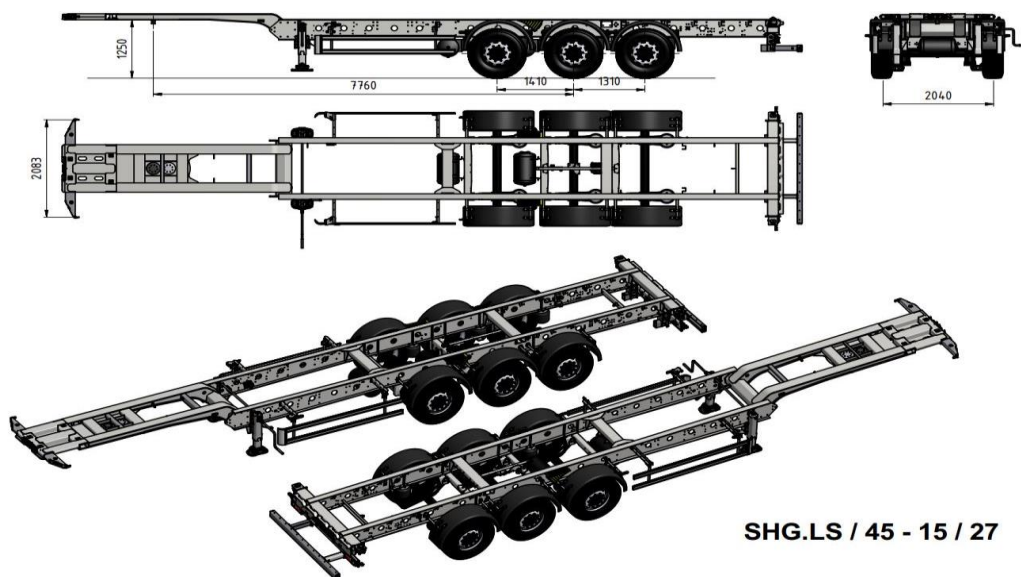
Коммерческое предложение

ООО «Авто-Флит» – Официальный дилер Kaessbohrer в России
108811, г.Москва, п. Московский, д. Саларьево, вл. 10 А; 8 (800) 333 64 51
Р/с 40702810402300008033 В АО "Альфа- Банк» к/с 30101810200000000593 БИК 044525593

Уважаемые Господа!

Благодарим Вас за проявленный интерес к продукции Kässbohrer. Ссылаясь на Ваш запрос, ниже представлены коммерческие условия и технические характеристики продукта.

Kaessbohrer SHG L



SHG.LS / 45 - 15 / 27

Полуприцеп-контейнеровоз Kässbohrer SHG L имеет наилучшее распределение веса при транспортировке контейнеров 40 или 45Ft.

Описание и условия

Производитель	Kässbohrer
Тип ТС	Полуприцеп контейнеровоз
Категория ТС	Полуприцеп

Условия

Итоговая цена	24 680 евро (в т.ч. НДС 18%)
Год выпуска	2018
Гарантия	1 год
Кол-во единиц	В наличии и под заказ

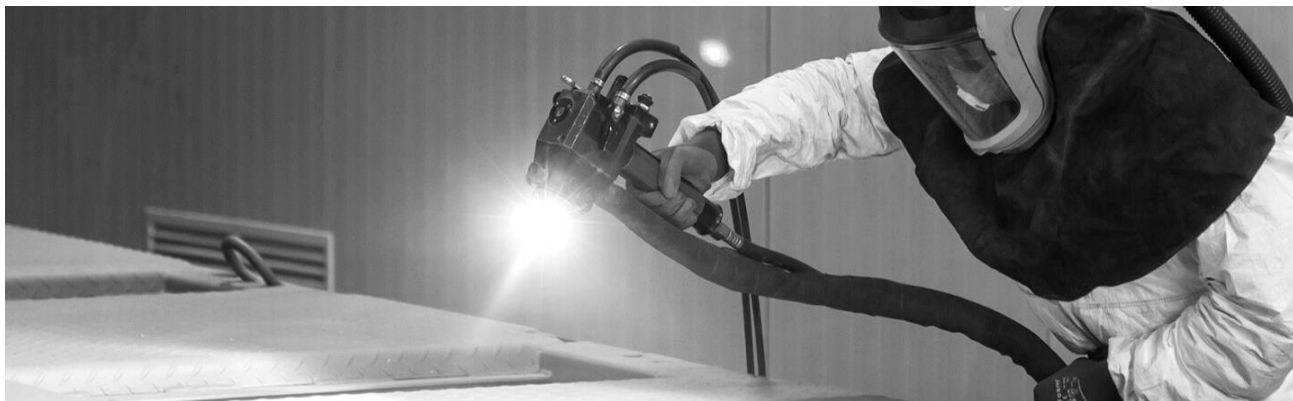


ООО «Авто-Флит» – Официальный дилер Kaessbohrer в России
 108811, г.Москва, п. Московский, д. Саларьево, вл. 10 А; 8 (800) 333 64 51
 Р/с 40702810402300008033 В АО "Альфа-Банк» к/с 30101810200000000593 БИК 044525593

Спецификация

Технические данные	
Общая длина	13.280 мм
Колесная база	7.480 мм
Общая ширина	2.550 мм
Толщина гуська	130 мм
Высота ССУ(Без нагрузки)	1.100 мм Стандартная компл., под заказ 1.150 мм
Внешняя высота (с контейнеровозом High Cube) в стандартной комплектации	3995 мм
Нагрузка на оси (допустимая)	27.000 кг
Нагрузка на ССУ	15.000 кг
Собственная масса (±%3)	3.840 кг +/- 3%
Технически возможный вес	42.000 кг
Ходовая часть	
Оси и подвеска	3 x BPW 9 т., пневмоподвеска с дисковыми тормозами.
Подъемная ось	Отсутствует в стандартной комплектации
Тормозная система	Wabco EBS 2S/2M двухконтурная тормозная система с RSS, стояночный тормоз пружинного типа согласно EC Directive 71/320 EEC
Электросистема	Установка 24 Volt 2 x 7 + 1 x 15 пиновые розетки, Directive 76/766/EEC
Шины и диски	6 шт. 385/55 R 22.5, стальные диски под дисковые тормоза, марка: выбор Kaessbohrer. (В стандартной комплектации)
Крепление запасного колеса	Без держателя запасного колеса (В стандартной комплектации)
Опорное устройство	24 т. Механическое опорное устройство, 2-х скоростное
Датчик пробега	Без датчика пробега
Шасси	Высокопрочное шасси из стали ST-52 оцинкованная, состоит из 2-х сварных продольных балок в "I" форме с поперечными балками на необходимом расстоянии
Погрузочная платформа	Отсутствует

ООО «Авто-Флит» – Официальный дилер Kaessbohrer в России
 108811, г.Москва, п. Московский, д. Саларьево, вл. 10 А; 8 (800) 333 64 51
 Р/с 40702810402300008033 В АО "Альфа- Банк» к/с 30101810200000000593 БИК 044525593



Другое	
Противоподкатная защита	AB 89/297
Грязезащитные щитки	6 шт.
Задний бампер	задняя противоподкатная защита согласно Directive 70/221/EEC, C-type, расположена под задними фонарями с логотипом Kaessbohrer
Буфер задней рампы	Стальной буфер "I"- формы
Знаки и лейблы	2 ECE R70 Задние отражатели
ADR	Без ADR
Аксессуары	2 пластиковых колесных башмака с креплениями
Инструментальный ящик	Отсутствует
Цвет шасси	Серый
Перевозит контейнеры	1 x 40 ft. 1 x 45 ft. (Для перевозки необходимо доукомплектовать дополнительными замками)

**Внимание: В спецификации указаны стандартные параметры.
 При изменении параметров стоимость и срок производства увеличиваются.**

С Уважением к Вам и Вашему Делу,
 Руководитель отдела продаж
 Шалков Илья Николаевич

ООО «Авто-Флит» | ТК «Семерка»
 tel: 8 (800) 333 64 51;
 e-mail: sales@auto-fleet.ru
 web: <https://кессборер.рф>